

Anfrage-Formular Hubsäulen



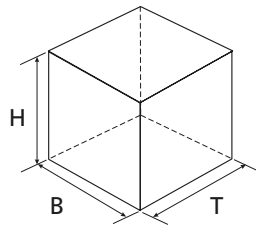
Anfrage-Formular Hubsäulen

RK Rose+Krieger GmbH
 Potsdamer Straße 9
 32423 Minden/Germany
Telefon: (0571) 9335-0
Telefax: (0571) 9335-119
E-Mail: anfrage.vertrieb@rk-online.de
 Datum:

Kundennummer:
 Firma:
 Projekt:.....
 Telefon:
 E-Mail:.....
 Ansprechpartner:
 Abteilung:.....

Technische Daten:
 (max. Einbauraum)

H: mm
 B: mm
 T: mm



Zubehör:

- SyncFlex
- Montageplatten
-

- Belastung auf:**
- Druck
 - und/oder Zug

- | | | |
|---------------------------------------|-------------------------------|-----------------------------------|
| Ansteuerung: | Eingangsspannung: | Anforderung: |
| <input type="checkbox"/> Handschalter | <input type="checkbox"/> 230V | <input type="checkbox"/> Clean |
| <input type="checkbox"/> SPS | <input type="checkbox"/> 110V | <input type="checkbox"/> ESD |
| <input type="checkbox"/> PC/USB | <input type="checkbox"/> 24V | <input type="checkbox"/> Überkopf |
| <input type="checkbox"/> | <input type="checkbox"/> Akku | <input type="checkbox"/> |

Bedarf: Stück

- Masse: kg
 Massenschwerpunkt ↓ in:xyz mm
 (Siehe S. 3)
 Hubgeschwindigkeit: mm/s
 Hublänge: mm
 Positioniergenauigkeit: mm
 Einschaltdauer Basis 20 Min.: %
 Schichtbetrieb :
 Umgebungsbedingungen:

 Feuchtigkeit: %
 Einsatztemperatur:..... °C
 Sollen mehrere Systeme miteinander synchron laufen?:
 Nein Ja, Anzahl:
- Weitere benötigte Normen?:**
 Nein Ja (bitte beschreiben).....

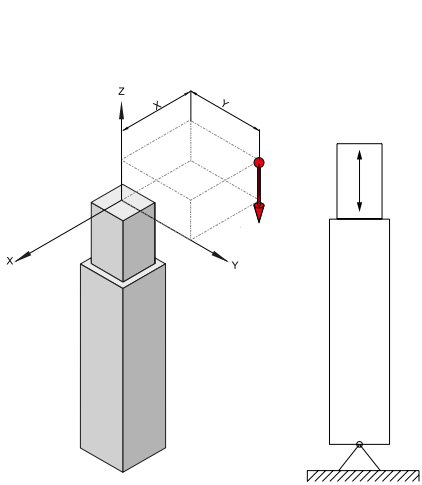
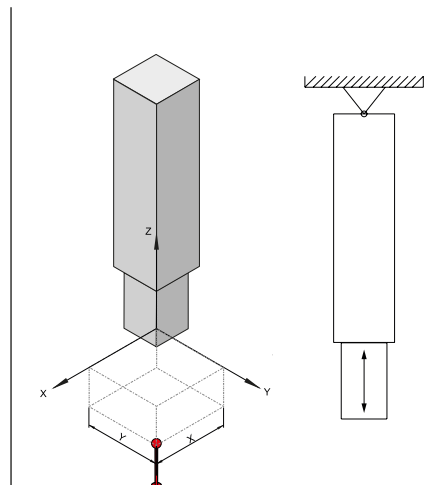
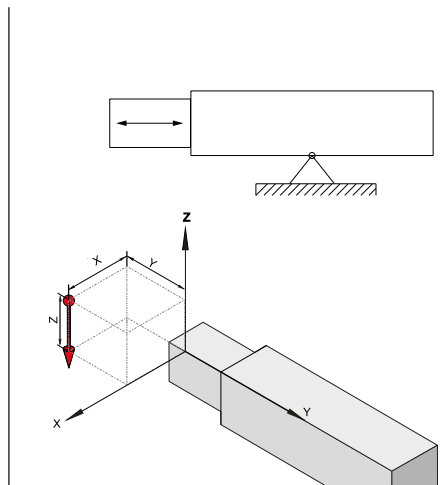
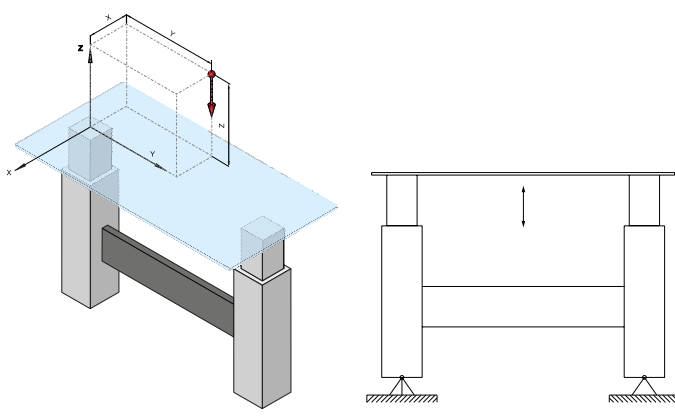
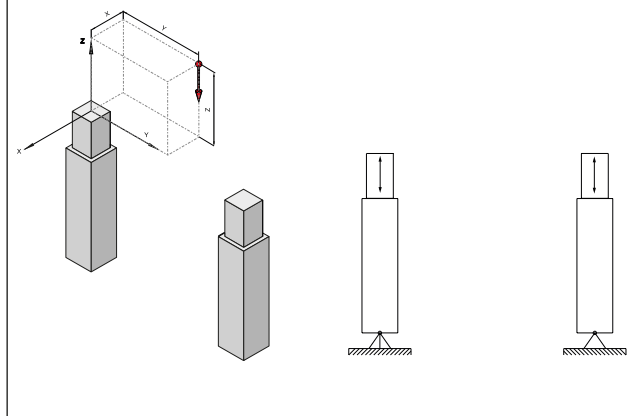
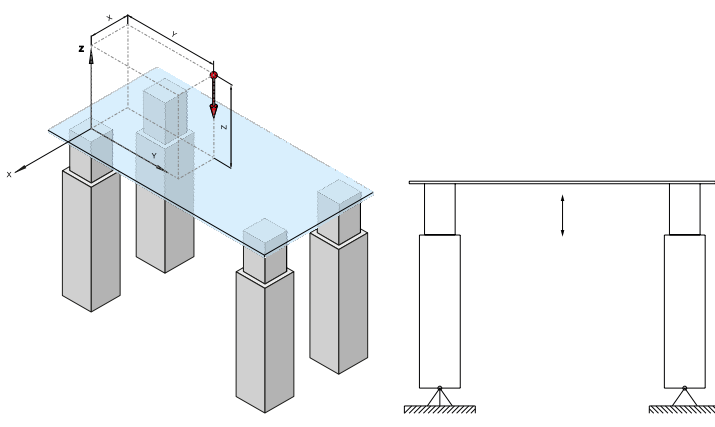
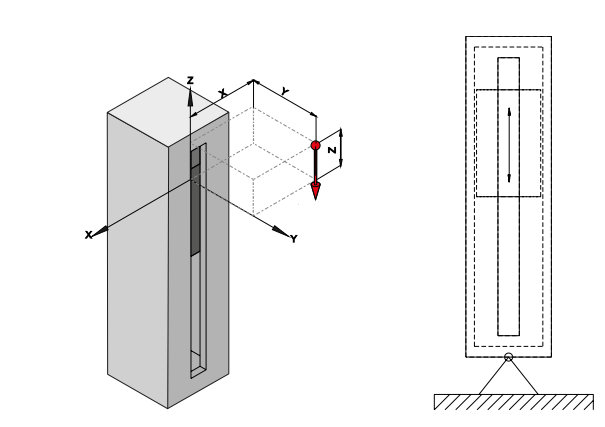
Wo sollen die Hubsäulen eingesetzt werden?:

Skizze & Kommentare:

--	--

Anfrage-Formular Hubsäulen

Anwendungsbeispiele: 1 2 3 4 5 6 7


1

2

3

4

5

6

7